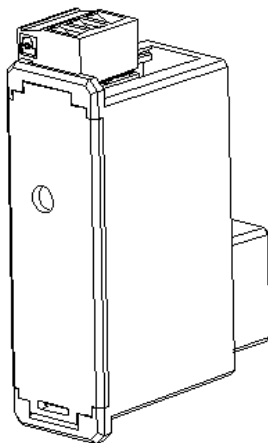




MPUL2A  
脉冲输出模块使用说明书



上海康比利仪表有限公司  
SHANGHAI COMPLEE INSTRUMENT CO.,LTD.

## 一、概述：

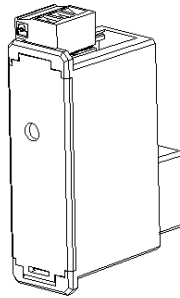
该模块必须安装在本公司的多功能数字仪表上。该模块有两个脉冲输出，可针对有功电能、无功电能、视在电能进行脉冲输出，脉冲宽度可按需要设置。

每个多功能表最多可安装 4 个脉冲输出模块，而每一个模块含有 2 路的脉冲输出，合共 8 路脉冲输出。

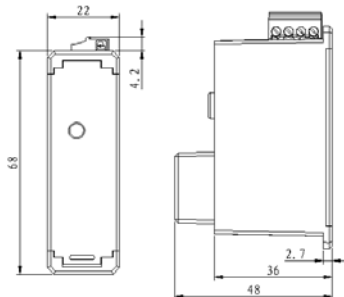
## 二、主要参数和技术指标：

| 种类     | 参数                        |
|--------|---------------------------|
| 尺寸     | 68*48mm                   |
| 连接     | 用 2.5mm <sup>2</sup> 接插端子 |
| 重量     | 40g                       |
| 继电器    | 最大值 100VDC-0.5A-10VA      |
| 接触电阻   | 最大值 150mΩ                 |
| 操作次数   | ≤ 10 <sup>8</sup>         |
| 绝缘电压   | 2.5kV                     |
| 工作环境温度 | -10 ~ 55℃                 |
| 保存环境温度 | -20 ~ 70℃                 |

## 三、外观：

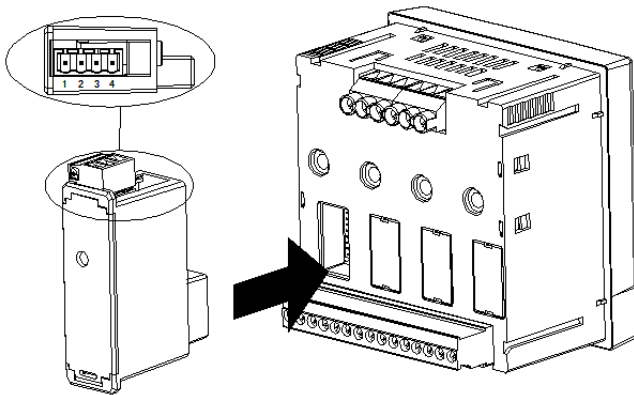


## 四、外形图：（单位：mm。）



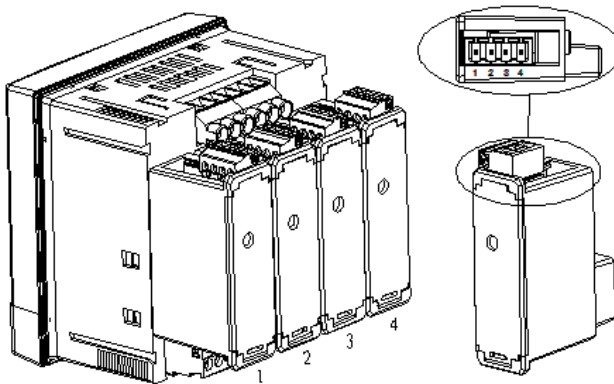
## 五、安装示意图：

注意！ 在安装本模块至多功能表时，必须切断多功能表的电源。



## 六、接线示意图：

按照操作手册正确接线后，开启电源



| 模块号 | 接线端子 1-2 | 接线端子 3-4 |
|-----|----------|----------|
| 1   | 继电器输出 1  | 继电器输出 2  |
| 2   | 继电器输出 3  | 继电器输出 4  |
| 3   | 继电器输出 5  | 继电器输出 6  |
| 4   | 继电器输出 7  | 继电器输出 8  |

## 七、设置:

当脉冲输出模块安装在多功能表上后，除了多功能表原本有的一些设置界面外，还会新增脉冲输出模块设置界面，进入设置模块进行参数设置修改（数值修改的操作方法请参考多功能表使用说明书），表一中列举了插入一个脉冲输出模块后第 1 路新增的界面。

表一:

| 显示            | 说明                     | 备注 |
|---------------|------------------------|----|
| pOut1 Par xx  | 第 1 路脉冲监控的对象           |    |
| pOut 1 val xx | 第 1 路脉冲的权重，即 1 个脉冲代表的值 |    |
| pOut 1 wid xx | 第 1 路脉冲输出的脉冲宽度         |    |

应用举例:

1、使用 PLC 查看正向有功电度值 +kWh，建议每秒最多仅输出一个脉冲

2、多功能表显示瞬时功率 Psum=18000kW

最小脉冲速率计算:

$18000\text{kW}/3600\text{s} = 5\text{ kW/s}$ ，该情况下可选择脉冲权重为 5 或大于 5，如权重为 10，则相当于 2s 输出一个脉冲

3、设置如下:

pOut1 Par = +kWh

pOut 1 val = 10

pOut 1 wid =100mS

## 八、型号编写规则:

□ □ □ □

① ② ③ ④

型号说明:

- ①、产品识别码: “M”;
- ②、功能代号: 固定为 “PUL”
- ③、信号路数: 固定为 2 路
- ④、模块后缀: 默认为 A

## 九、执行标准

- GB/T 22264-2008 安装式数字显示电测量仪表；
- GB/T 4208-2008 外壳防护等级 (IP 代码)；
- GB 4793.1-2007 测量、控制和实验用电气设备的安全要求 第一部分通用要求；
- GB/T17626 -2008 电磁兼容 试验和测量技术。

## 十、注意事项

1. 请按照接线图正确接线。
2. 在接线连接前，请务必切断测量物的电源。
3. 请勿施加超过最高量程值，这会引起本仪表发生故障。
4. 请勿在结露状态下使用。
5. 当在裸露、带电部分的周围使用仪器时，请勿碰触到施加电压的部分，此时，推荐使用橡胶手套等保护工具。
6. 本说明书相关版本升级，恕不另行通知



上海康比利仪表有限公司

SHANGHAI COMPLEE INSTRUMENT CO.,LTD.

地址：上海市松江科技园区彭丰路 790 号

邮编：201614

电话：021-57858333

传真：021-57858097

网址：<http://www.complee.com>

E-mail:[service@complee.com](mailto:service@complee.com)