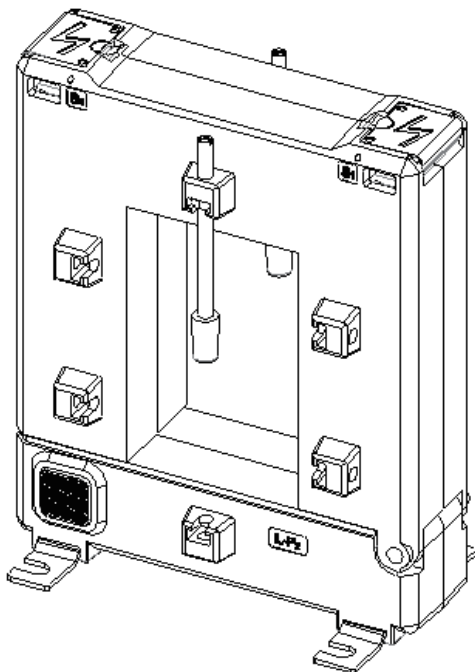




## KLY-M-SC 系列开口式互感器使用说明书



上海康比利仪表有限公司  
SHANGHAI COMPLEE INSTRUMENT CO., LTD.

## 一、概述

我公司生产的电流互感器均为户内装置，在额定频率为 50Hz / 60Hz，0.72kV（及）以下的交流线路中测量电流（以及）用于电能计量和继电保护。

外壳采用高强度阻燃塑料注塑成型，导磁材料选用高导磁率优质冷轧硅钢卷制而成。绕组导线选用高强度聚酯漆包线，特殊情况下选用附着力强的耐温型聚酯漆包线。

接线端子旁均有明显接线标志，一次侧为 P1、P2，二次侧为 S1、S2；当一次电流由 P1 流向 P2 时，二次电流由 S1 流出经外部回路流向 S2，即减极性。

结构坚固，精美大方，耐冲击，安装方便。

SC 系列开口互感器是为了方便安装而特别设计的。因为有了分离式铁心，所以安装时无需打开任何电缆或汇流排。

普通互感器的连接往往需要中止一次电流，以便让电缆或者汇流排穿过互感器的铁心。SC 系列开口互感器铁心可以很容易被打开，无需中止线路就可以安装和连接，因此既节约时间又节省安装成本。

基于以上特色，开口互感器在维修和线路后加互感器具有较大优势。

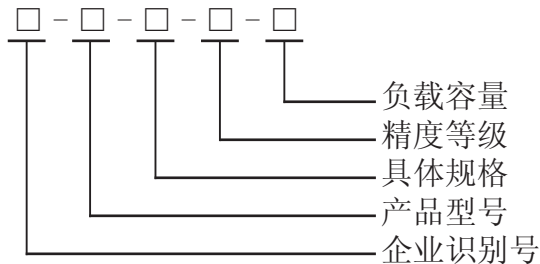
SC 系列开口互感器主要技术特征：

- 内部窗口大，可以穿过夹钳、电缆或汇流排。
- 各样尺寸的选择，适用所有现行安装方式。
- 高精度及可靠性。

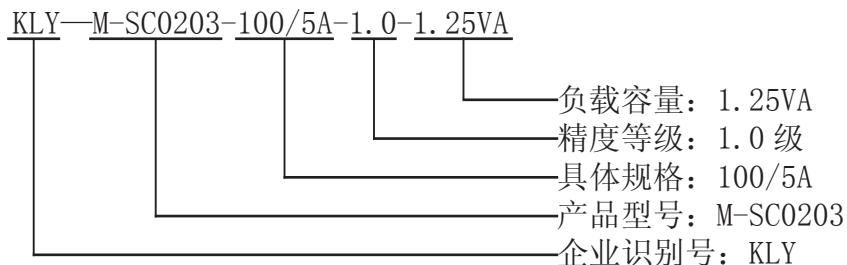
## 二、主要参数及技术指标

1. 一次电流：100 ~ 5000A，  
二次电流：1A，5A
2. 最高电压：720V
3. 额定频率：50/60Hz
4. 工频耐压：3kV，1min
5. 环境温度：-25℃ ~ 55℃
6. 标准：IEC60044-1-2003，GB1208-2006.
- 7 精度等级：0.5，1.0

### 三、型号及含义



示例：

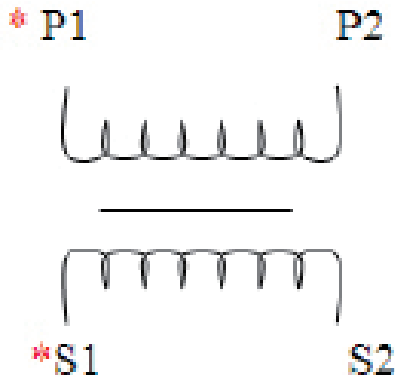


### 四、具体规格列表

型号	一次电流 (A)	二次电流 (A)	容量 (VA)	
			等级：1.0	等级：0.5
KLY-M-SC0203	100	1, 5	1.25	/
	150		1.5	/
	200		1.5	/
	250		1.5	/
	300		3.75	1.5
	400		5	2.5
KLY-M-SC0508	250	1, 5	1.5	1
	300		2.5	1.5
	400		2.5	1.5
	500		5	2.5
	600		5	2.5
	750		5	2.5
	800		7.5	2.5
	1000		10	5

型号	一次电流 (A)	二次电流 (A)	容量 (VA)	
			等级: 1.0	等级: 0.5
KLY-M-SC0812	2.5	1, 5	1.5	1
	300		2.5	1.5
	400		2.5	1.5
	500		5	2.5
	600		5	2.5
	750		5	2.5
	800		7.5	2.5
	1000		10	5
	1200		10	5
	1250		15	7.5
1500	15	7.5		
KLY-M-SC0816	1000	1, 5	15	10
	1200		15	10
	1500		15	10
	1600		15	10
	2000		15	10
	2500		15	10
	3000		30	15
	4000		30	15
	5000		30	15

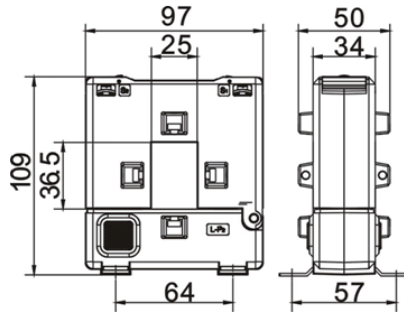
### 五、接线图



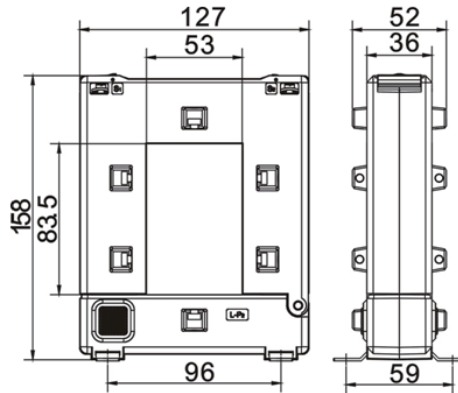
接仪表

## 六、外形尺寸

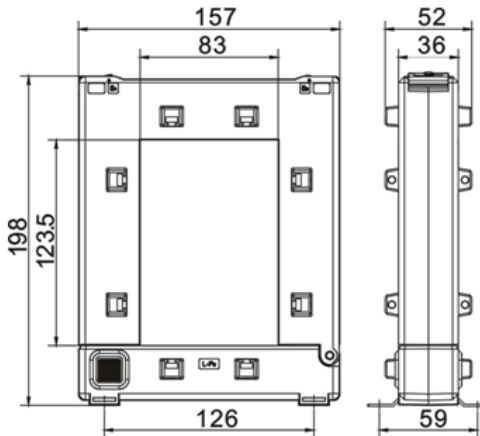
1. KLY-M-SC0203



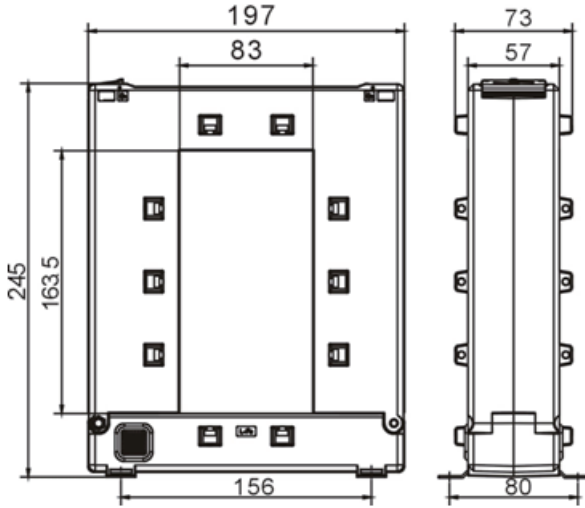
2. KLY-M-SC0508



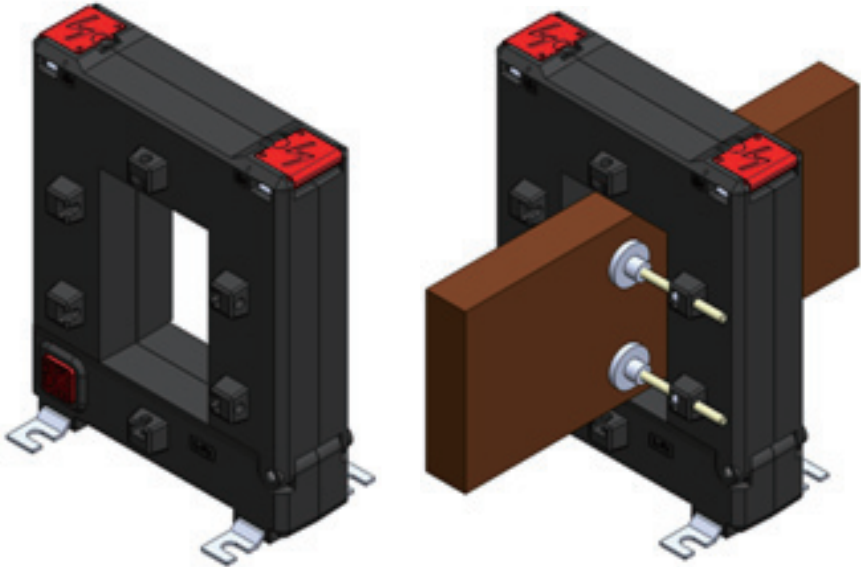
3. KLY-M-SC0812



4. KLY-M-SC0816



七、安装方法



A. 单片式固定

B. 压盘式固定

## 八、注意事项

1. 选用互感器电流比不宜裕度过大，以免影响产品精确度；
2. 二次回路连线电阻和仪表内阻的总和不应超过互感器铭牌上规定的额定负荷；
3. 使用中的互感器其二次绕组严禁开路；
4. 互感器在投入运行前请先检验其极性必须正确，一次绕组接线标志为 P1 和 P2，二次绕组相应标志为 S1 和 S2。
5. 订货须标明以下内容：
  - 5.1 产品型号，规格，电流比，额定负荷，精确等级，电缆 / 母排规格；
  - 5.2 产品安装方式；
  - 5.3 如有特殊要求，请与我司联系，以便按需定制。



上海康比利仪表有限公司

SHANGHAI COMPLEE INSTRUMENT CO., LTD.

地址：上海市松江科技园区彭丰路 790 号

邮编：201614

电话：021-57858333

传真：021-57858097

网址：<http://www.complee.com>

E-mail：[service@complee.com](mailto:service@complee.com)