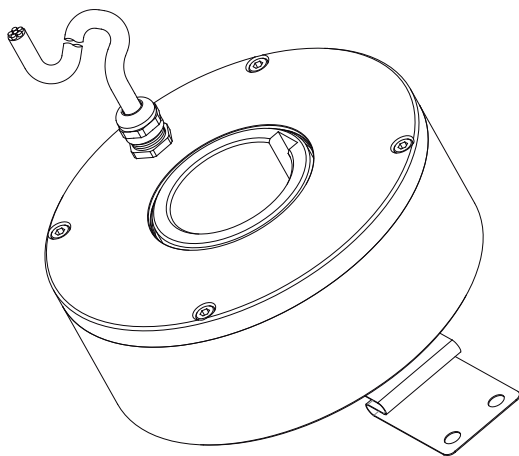




# KLY-PE138B45

## 增量式光电编码器使用说明书



上海康比利仪表有限公司  
SHANGHAI COMPLEE INSTRUMENT CO.,LTD.

## 一、产品概述

本产品具有输出灵敏、供电电压范围宽、驱动能力强（互补推挽输出）、安装方便、工作稳定等特点。用户在使用本产品过程中，应注意此编码器不应受到跌落、锤击等过冲击受力，以防损伤本产品内部精密配件。

## 二、电气参数

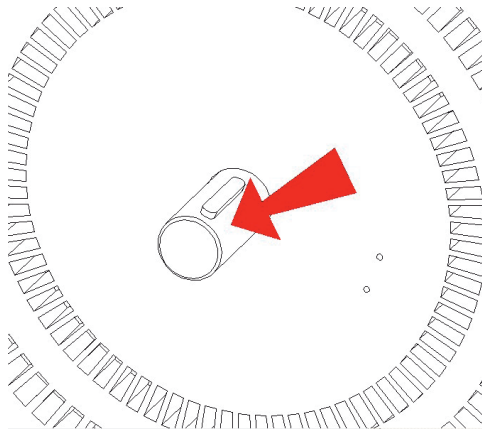
1. 使用电压：15V ~ 30V（±10%）（推荐 24V 供电）
2. 功耗：≤ 2VA
3. 分辨率：1024 P/R
4. 输出电压类型：HTL
5. 输出信号：A、B、Z（操作者面向编码器带驱动机构的那一面，逆时针旋转：A 相超前 B 相 90 度，顺时针旋转：B 相超前 A 相 90 度；Z 相每旋转一周输出一个高电平信号，脉冲宽度为 360°。）
6. 占空比：40% ~ 60%
7. 相位差：90° ± 20°
8. 传感原理：光电
9. 工作频带：0 ~ 60 kHz
10. 信号边沿切换时间：小于 1.5 μs
11. 传输距离：≤ 200 m@60kHz (HTL)

## 三、机械参数

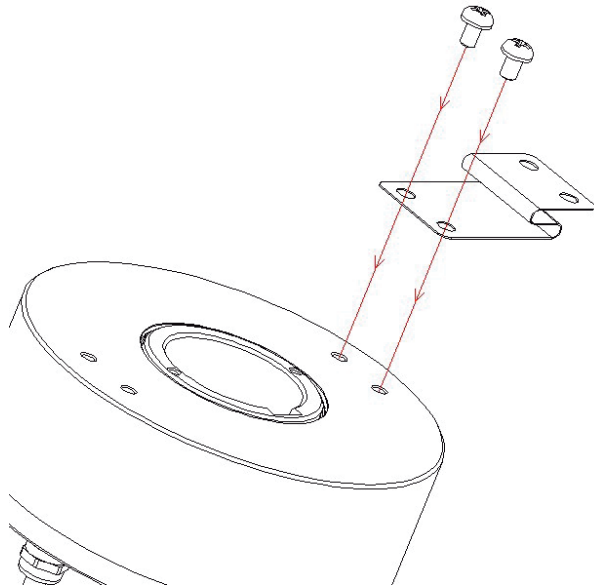
1. 起动力矩：25 N.cm
2. 外壳尺寸：Φ138mm
3. 主轴尺寸：Φ45mm
4. 主轴类型：空心有键槽
5. 轴负荷：≤ 20N 轴向    ≤ 40N 径向
6. 最大转速：3000rpm
7. 防护等级：IP65
8. 电器接口：六芯屏蔽线
9. 耐冲击：980m/s, 6ms, XYZ 方向各两次
10. 耐振动：50m/s, 10 ~ 200HZ, XYZ 方向各 2h
11. 存储温度：-20℃ ~ 80℃
12. 工作温度：-10℃ ~ 70℃
13. 重量：2.32Kg

#### 四、 使用安装

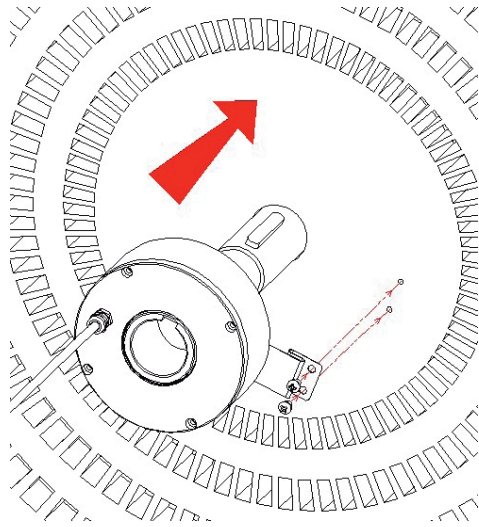
1. 将传动轴表面及键槽清理干净



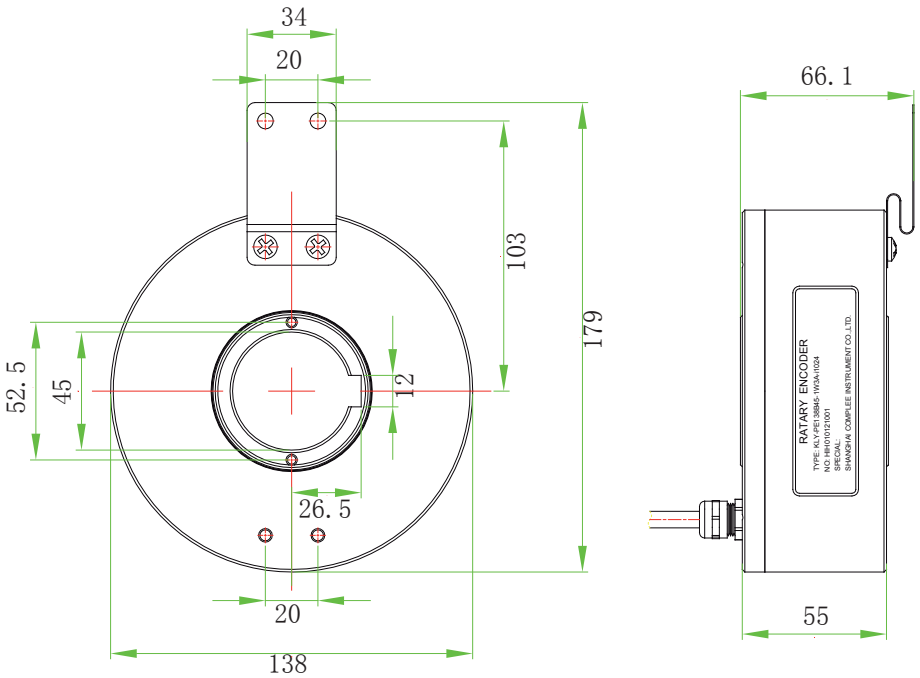
2. 将弹片安装到编码器并锁紧



3. 把编码器安装到传动轴并锁紧固定弹片螺丝



五、 外形尺寸



## 六、接线方法

编码器上的导线有：红、绿、黄、白、棕 + 黑五种颜色。每种导线对应的接线分别为：

红：电源 +

绿：A 相方波信号输出

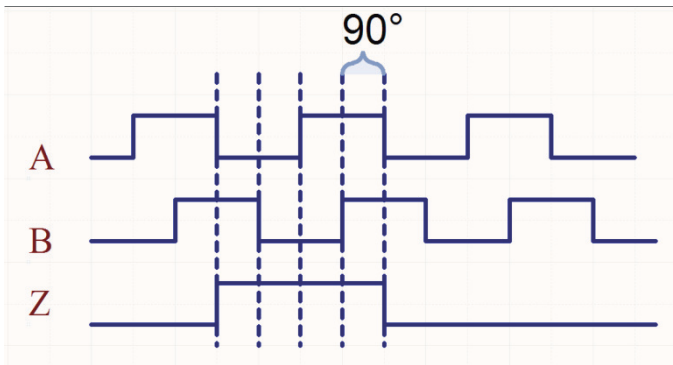
白：B 相方波信号输出

黄：Z 相方波信号输出

棕 + 黑：电源及信号地线

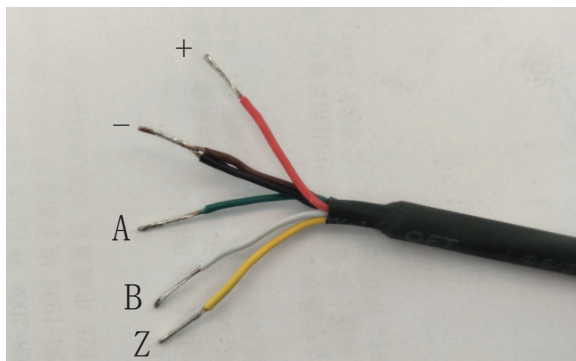
## 七、输出信号

操作者面向编码器带驱动机构的那一面，逆时针旋转



## 八、编码器连接电缆要求

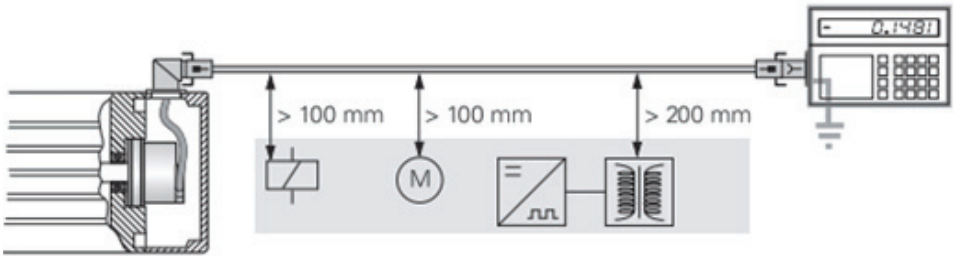
- 1、本产品连接电缆应选用带有屏蔽层的 6 芯电缆，并且是整条无拼接的完整屏蔽线，信号线和电源线分离。（如下图）



## 2、防止电气噪声

要确保操作不会受到干扰，必须采取以下措施：

- 1、仅使用屏蔽电缆
  - 2、使用带金属外壳的连接器和接线盒
  - 3、不传导任何外部信号
  - 4、通过电缆屏蔽层连接编码器、连接器、接线盒和评估电子元件的外壳
  - 5、连接电缆入口区域的屏蔽层时应尽可能无感应（短的全表面接触）
  - 6、将整个屏蔽系统与保护接地连接
  - 7、防止松动的连接器外壳与其它金属表面接触
  - 8、电缆屏蔽层具有与等电位连接导体一样的功能
- 传导电缆的干扰信号充分去耦通常可通过 100 mm 的空气间隙实现，或者当电缆位于金属导管中时通过接地实现。要求与开关式电源中的变压器至少相距 200 mm。



造成干扰的潜在干扰源。

9、电缆屏蔽层和编码器及后续电子元件的金属外壳均能起到屏蔽的作用。建议通过将外壳连接至机器底座上方的主信号接地或通过一根单独的电势补偿线，使各个外壳电势相等。电势补偿线的横截面应至少为  $6 \text{ mm}^2$ （铜材质）。

## 九、 编码规则

KLY	-	PE	138	B	45	-	1	W	3	A	-	i	1024
1		2	3	4	5		6	7	8	9		10	11

- 1、企业识别号：固定为“KLY”；

- 2、传感原理：固定为“PE”，光电式；
- 3、外壳直径：固定为“138”，138mm；
- 4、主轴类型：固定为“B”，空心有键槽型；
- 5、主轴直径：固定为“45”，45mm；
- 6、供电电压：固定为“1”，DC（15V～30V）；
- 7、输出状态：固定为“W”，ABZ相输出；
- 8、输出形式：固定为“3”，推挽输出；
- 9、出线位置：固定为“A”，轴向后出；
- 10、类型：固定为“i”，增量式；
- 11、每圈输出脉冲数：1024。

## 十、执行标准

- GJB150.1A-2009 军用装备实验室环境试验方法 第1部分 通用要求
- GJB 151B-2013 军用设备和分系统 电磁发射和敏感度要求与测量
- JB/T 11498-2013 光栅旋转编码器
- SJ\_T 11462.1-2013 电子设备用编码器 第一部分 总规范
- GB 4793.1-2007 测量、控制和实验室用电气设备的安全要求 第1部分 通用要求
- GB/T 2423 电工电子产品基本环境试验规程 第2部分：试验方法
- GB/T 4208-2008 外壳防护等级（IP代码）
- GB/T 6593-1996 电子测量仪器质量检验规则
- GB/T 17626 电磁兼容 试验和测量技术

## 十一、注意事项

1. 请按照接线图正确接线。
2. 在接线连接前，请务必切断测量物的电源。
3. 请勿施加超过指示值以上的测量值，这会引引起本编码器发生故障。
4. 请勿在结露状态下使用。
5. 当在裸露、带电部分的周围使用仪器时，请勿碰触到施加电压的部分，此时，推荐使用橡胶手套等保护工具。



上海康比利仪表有限公司

SHANGHAI COMPLEE INSTRUMENT CO.,LTD.

地址：上海市松江科技园区彭丰路 790 号

邮编：201614

电话：021-57858333

传真：021-57858097

网址：<http://www.complee.com>

E-mail:[service@complee.com](mailto:service@complee.com)